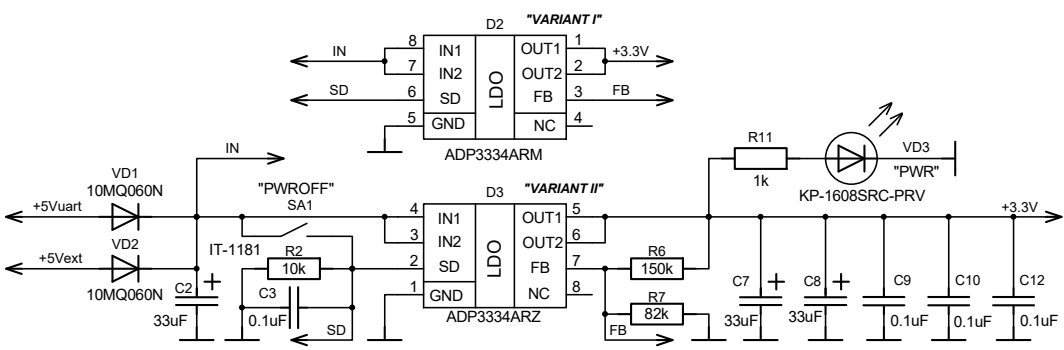
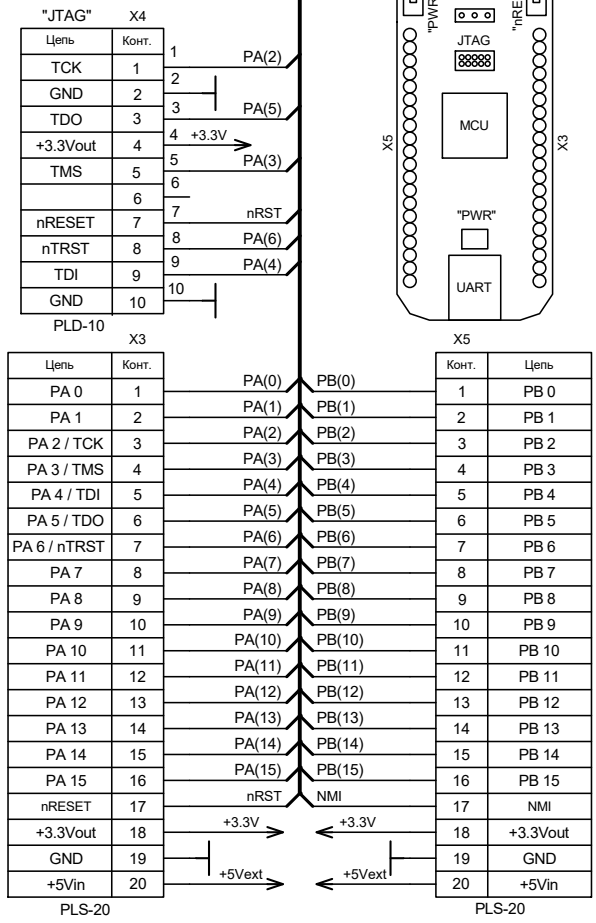
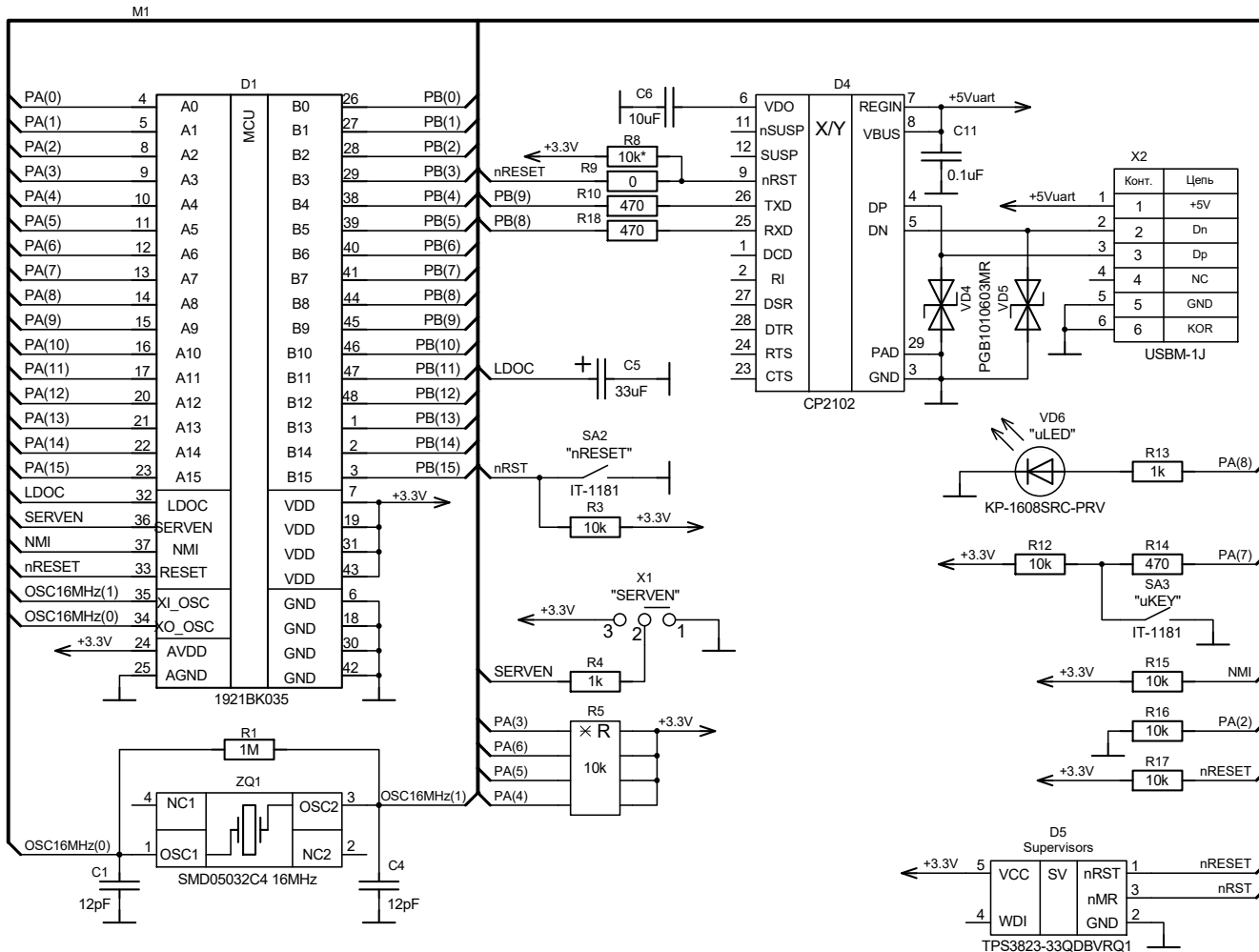


Перв. примен. LDM-BB
 Справ. №
 Подп. и дата
 Инв. №зубл.
 Взам. инв. №
 Подп. и дата
 Инв. №подл.



Изм.	Лист	№ докум.	Подп.	Дата
	Разраб.	LDM SYSTEMS		20.02.20
	Пров.	НИЕТ		
	Нач.лаб.			
	Гл.конст.	LDM SYSTEMS		
	Н. контр.			
	Утв.	LDM SYSTEMS		

LDM-BB-K1921BK035 ver.1.04		
Лит.	Масса	Масштаб
Module 1921BK035 for BreadBoard		
Лист	Листов	1
LDM SYSTEMS		