

Перв. примен.

Справ. №

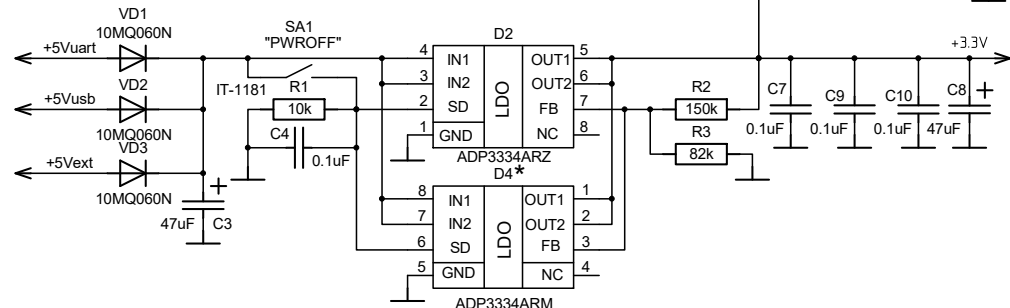
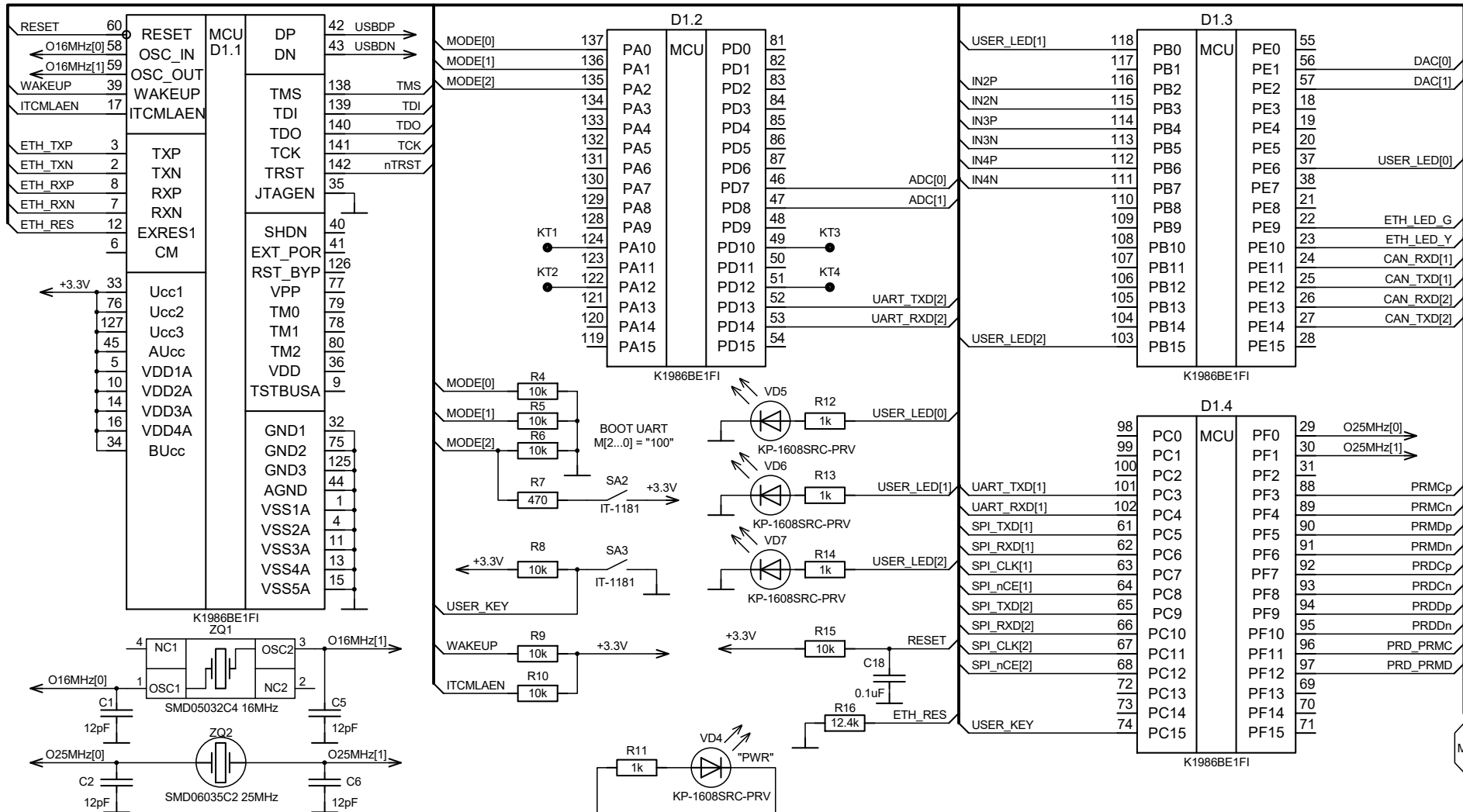
Подп. и дата

Инов. Недубл.

Взам. инов. №

Подп. и дата

Инов. Неподп.



| | | | | | | |
|--|-------------|----------|-------|----------|-------------|----------|
| LDM-BB-K1986BE1FI ver.1.01 | | | | Лит. | Масса | Масштаб |
| Изм. | Лист | № докум. | Подп. | Дата | | |
| Разраб. | LDM SYSTEMS | | | 04.05.26 | | |
| Пров. | LDM SYSTEMS | | | | | |
| Нач.лаб. | | | | | | |
| Гл.конст. | LDM SYSTEMS | | | | Лист 1 | Листов 2 |
| Н. контр. | | | | | | |
| Утв. | LDM SYSTEMS | | | | | |
| Module K1986BE1FI for BreadBoard | | | | | LDM SYSTEMS | |

