

Перв. примен.

LDM-BB

Справ. №

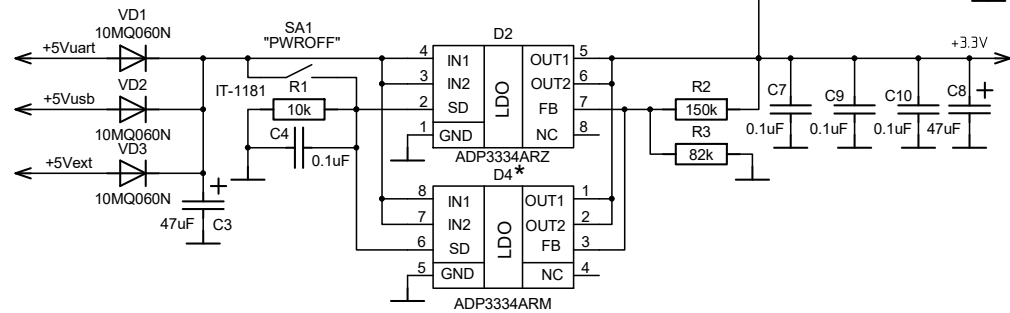
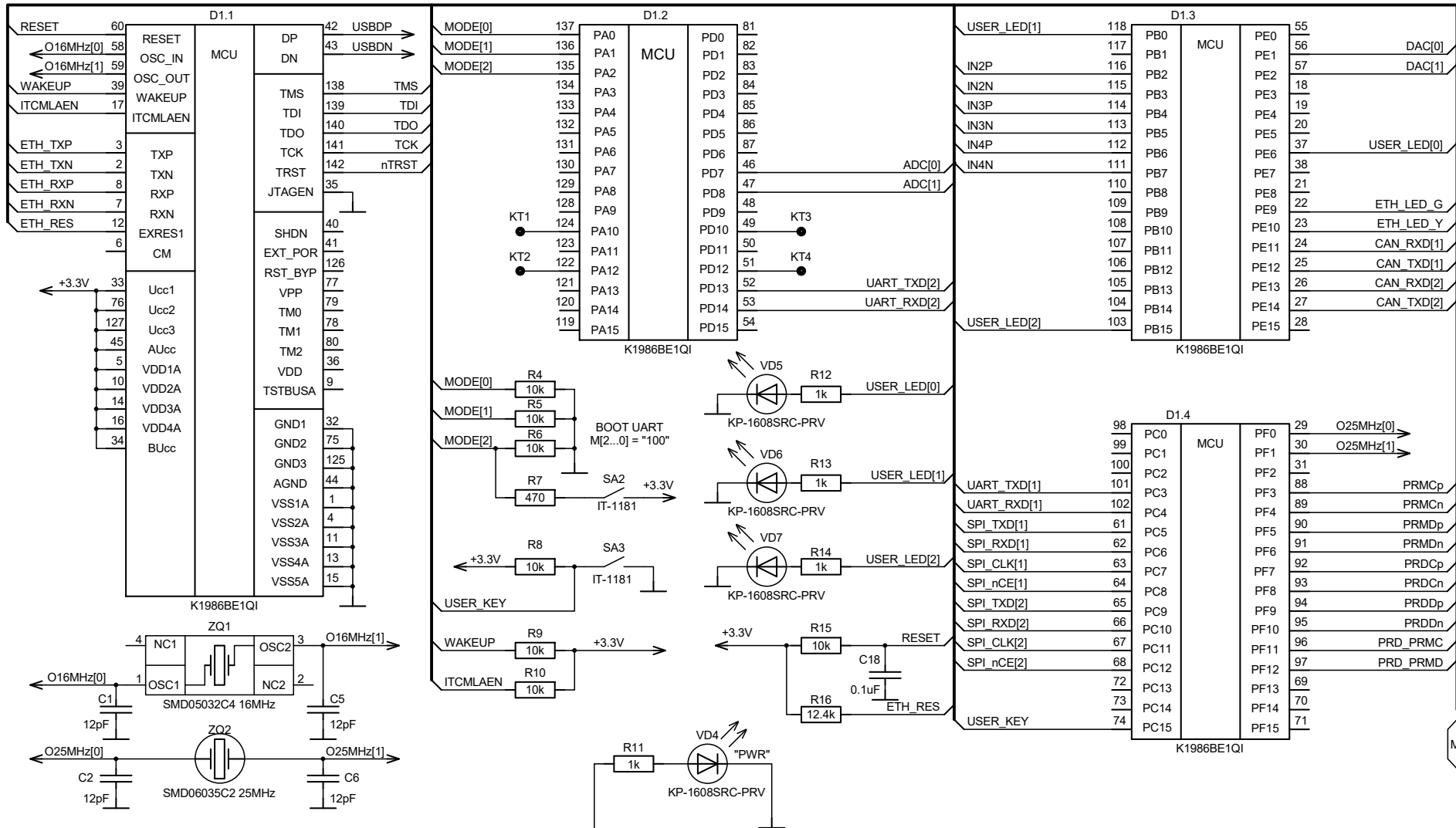
Подп. и дата

Инов. Недубл.

Взам. инов. №

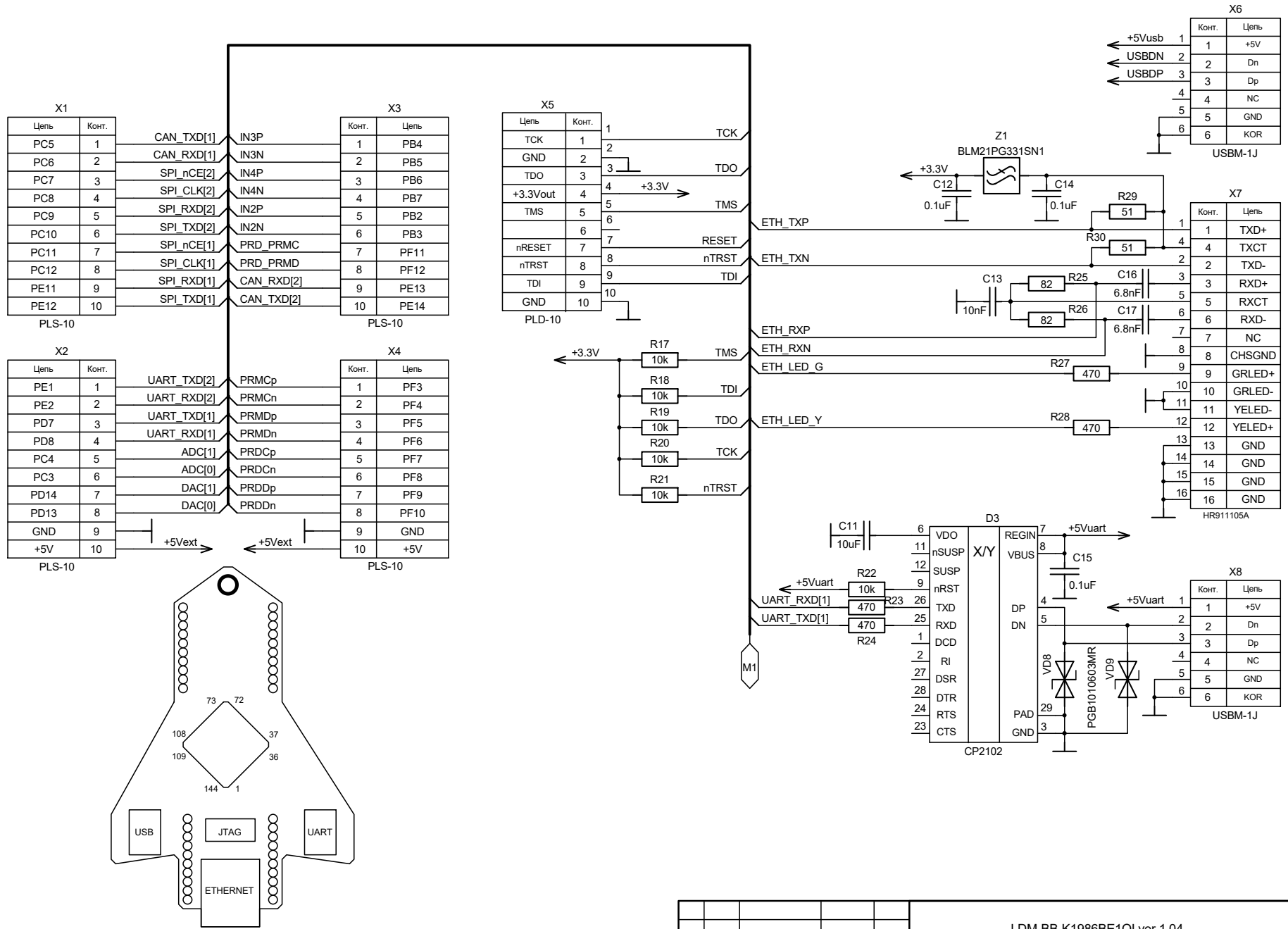
Подп. и дата

Инов. Неподр.



Изм.	Лист	№ докум.	Подп.	Дата
Разраб.	LDM SYSTEMS			22.02.19
Пров.	LDM SYSTEMS			
Нач.лаб.				
Гл.конст.	LDM SYSTEMS			
Н. контр.				
Утв.	LDM SYSTEMS			

LDM-BB-K1986BE1QI ver.1.04					
Module K1986BE1QI for BreadBoard			Лит.	Масса	Масштаб
			Лист 1	Листов 2	
LDM SYSTEMS					



Инва. № подл. | Подпись и дата | Взаим. инв. № | Инв. № дубл. | Подпись и дата