

Перв. примен.

Справ. №

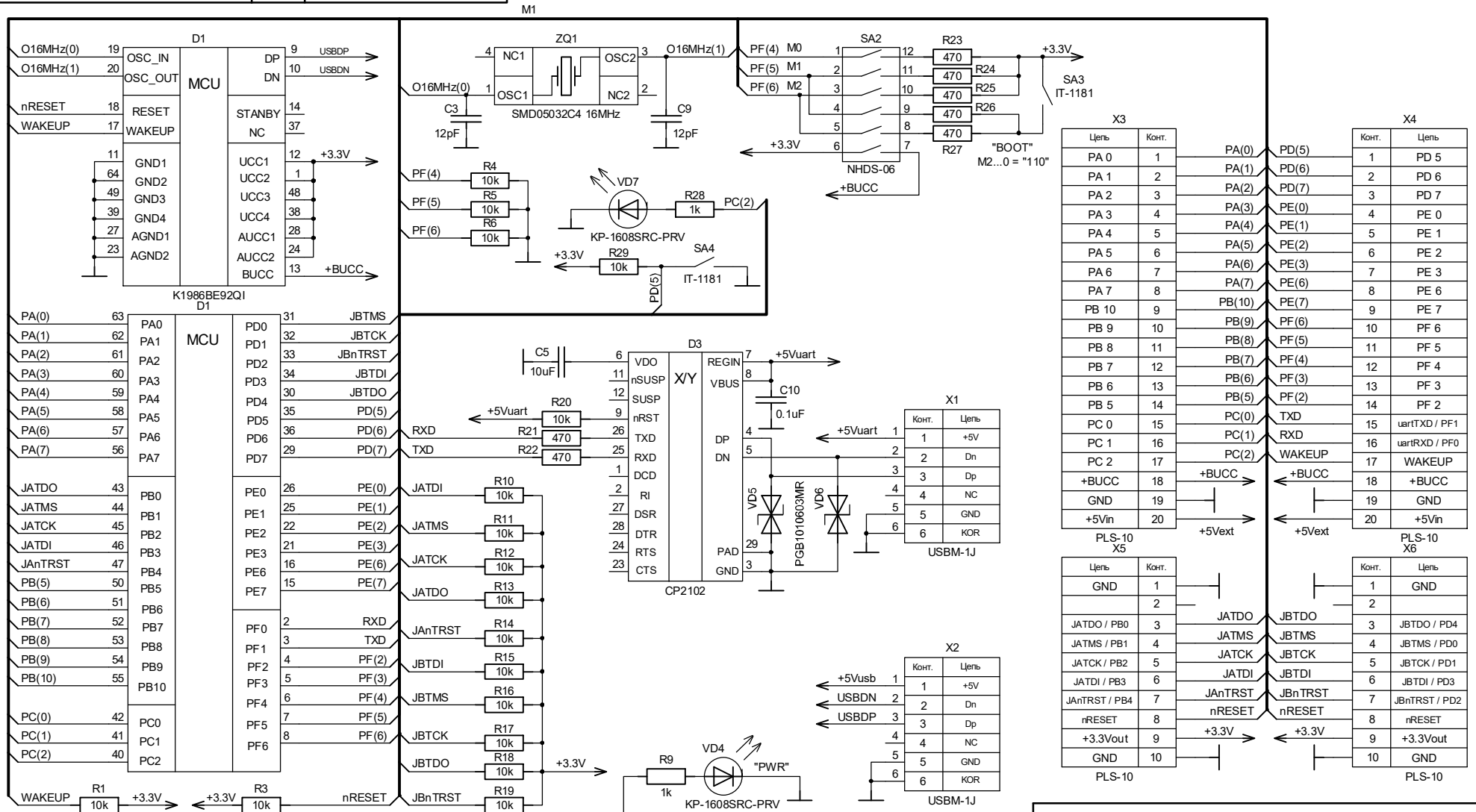
Подп. и дата

Инов. Недубл.

Взаим. инов. №

Подп. и дата

Инов. Неодпл.



Цель	Конт.	Цель	Конт.
PA 0	1	PA(0)	PD(5)
PA 1	2	PA(1)	PD(6)
PA 2	3	PA(2)	PD(7)
PA 3	4	PA(3)	PE(0)
PA 4	5	PA(4)	PE(1)
PA 5	6	PA(5)	PE(2)
PA 6	7	PA(6)	PE(3)
PA 7	8	PA(7)	PE(6)
PB 10	9	PB(10)	PE(7)
PB 9	10	PB(9)	PF(6)
PB 8	11	PB(8)	PF(5)
PB 7	12	PB(7)	PF(4)
PB 6	13	PB(6)	PF(3)
PB 5	14	PB(5)	PF(2)
PC 0	15	PC(0)	TXD
PC 1	16	PC(1)	RXD
+BUCC	18	+BUCC	+BUCC
GND	19	GND	GND
+5Vin	20	+5Vin	+5Vin

Цель	Конт.	Цель	Конт.
GND	1	GND	1
JATDO / PB0	3	JBTDO	3
JATMS / PB1	4	JBTMS	4
JATCK / PB2	5	JBTCK	5
JATDI / PB3	6	JBTDI	6
JAnTRST / PB4	7	JBnTRST	7
nRESET	8	nRESET	8
+3.3Vout	9	+3.3V	9
GND	10	GND	10

Изм.	Лист	№ докум.	Подп.	Дата
Разраб.	LDM SYSTEMS			18.02.19
Пров.	LDM SYSTEMS			
Нач.лаб.				
Гл.конст.	LDM SYSTEMS			
Н. контр.				
Утв.	LDM SYSTEMS			

LDM-BB-K1986BE92QI ver.1.03

**Module K1986BE92QI
for
BreadBoard**

Лит.	Масса	Масштаб
Лист	Листов	1

LDM SYSTEMS