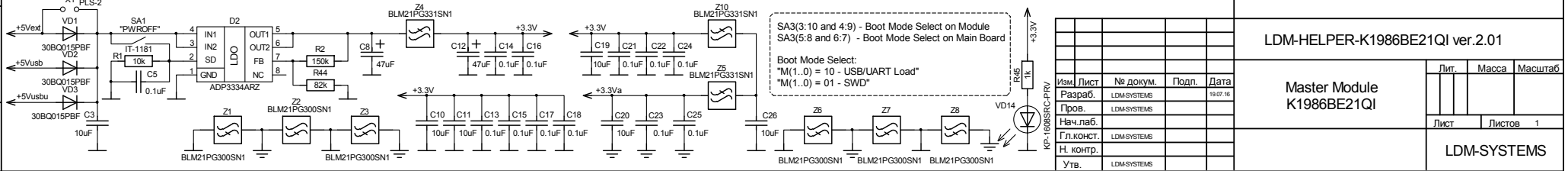
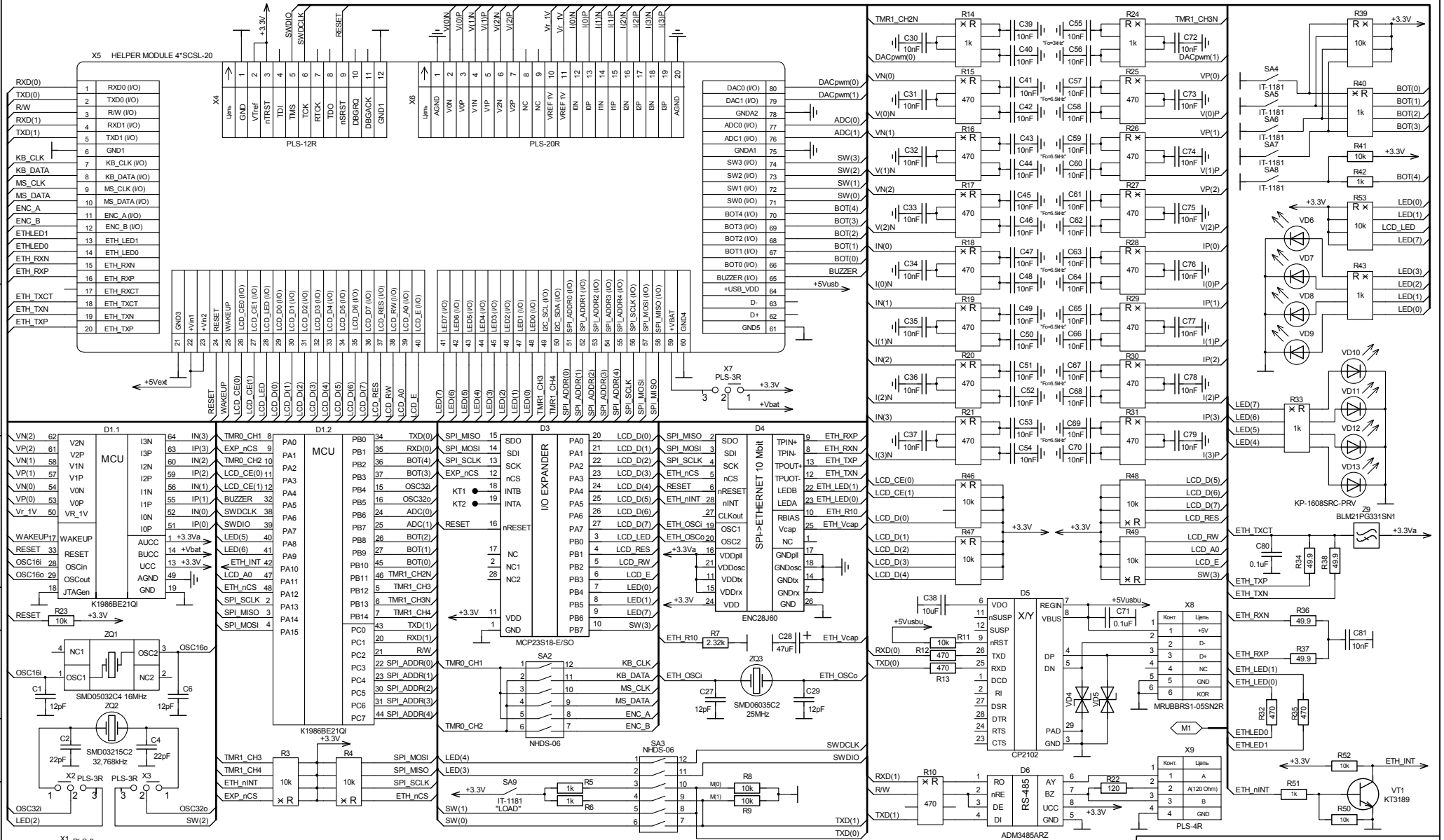


Имя, №подл., Подп. и дата, Взам. инв. №, Инв. №зубл., Подп. и дата, Справ. №, Первая примен. LDM-HELPER



LDM-HELPER-K1986BE21Q1 ver.2.01

Изм.	Лист	№ докум.	Подп.	Дата
Разраб.	LDM-SYSTEMS			10.07.16
Пров.	LDM-SYSTEMS			
Нач.лаб.	LDM-SYSTEMS			
Гл.инж.	LDM-SYSTEMS			
Ин. контр.	LDM-SYSTEMS			
Утв.	LDM-SYSTEMS			

Лит. Масса Масштаб

Лист Листов 1

LDM-SYSTEMS

Копирован Формат A2