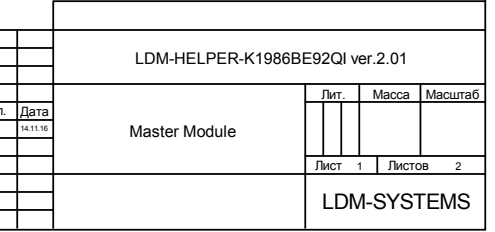
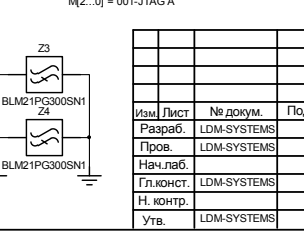
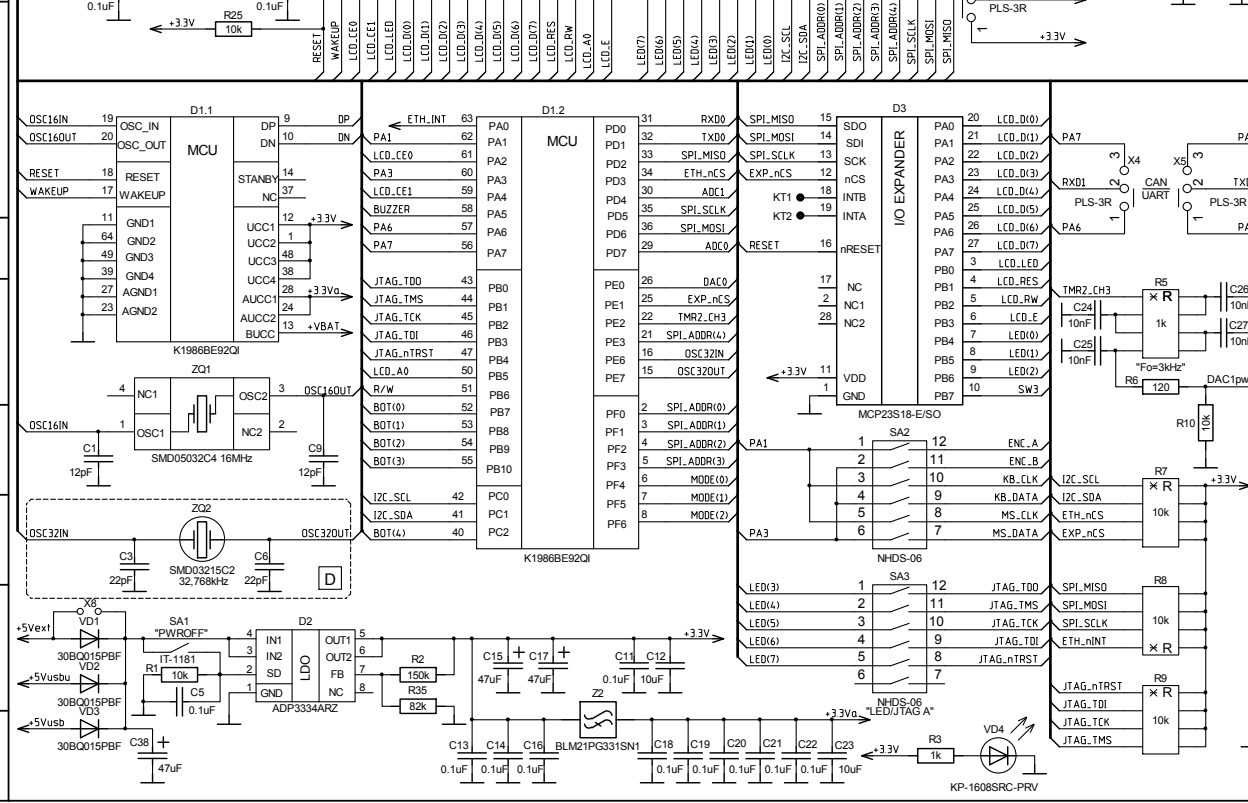
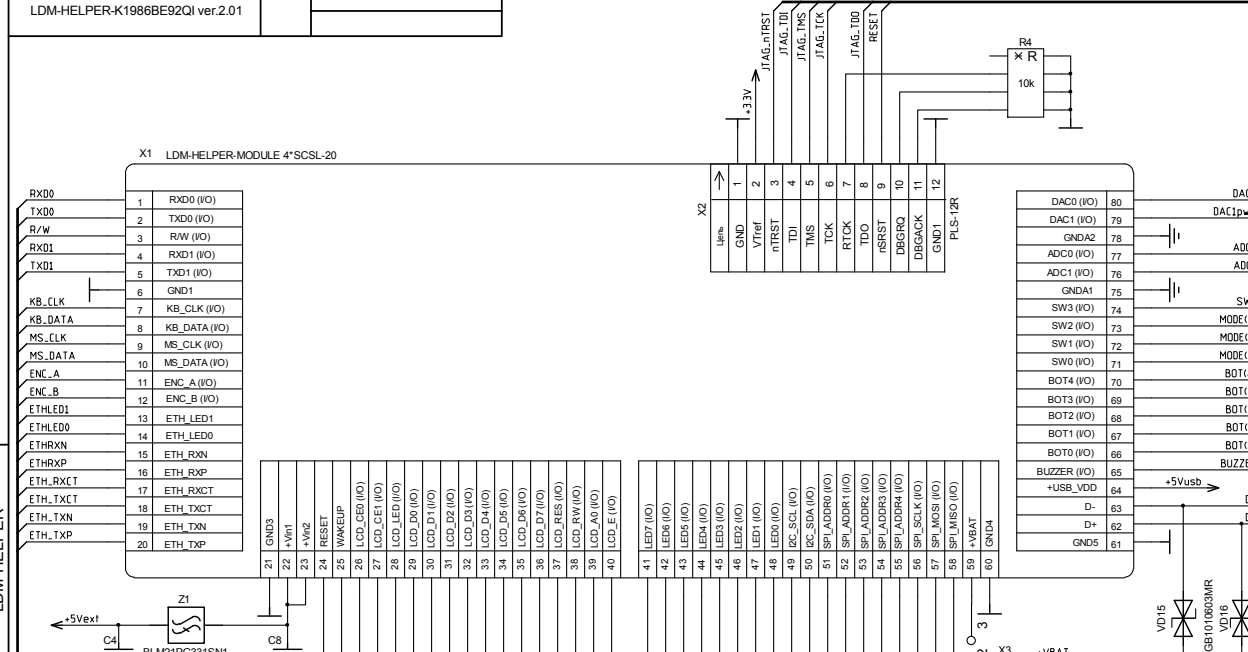
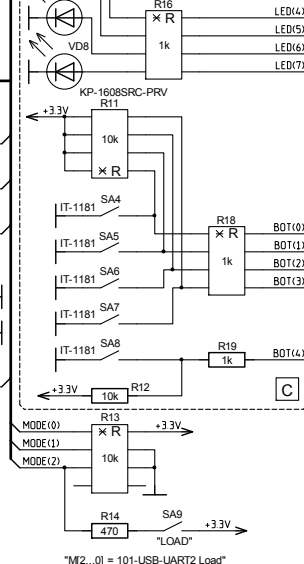
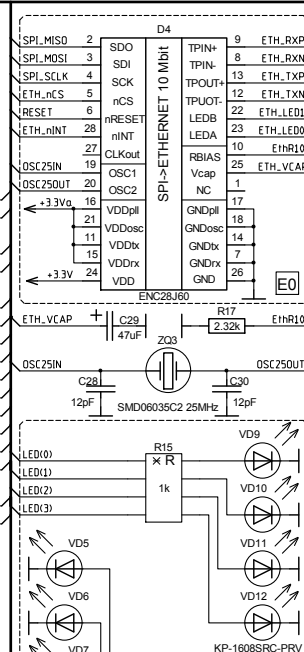
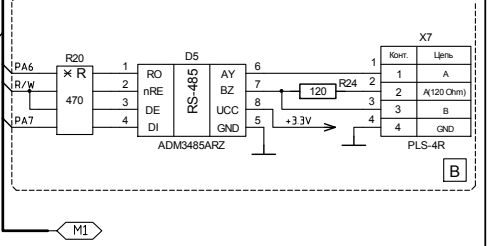
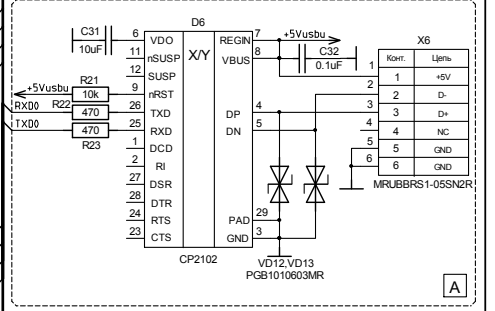
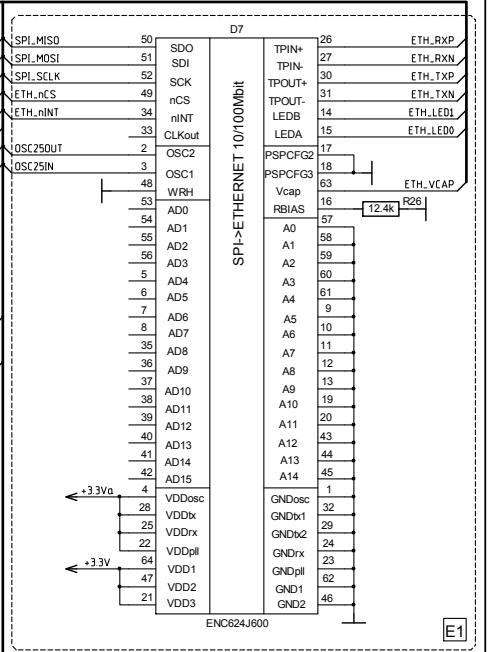
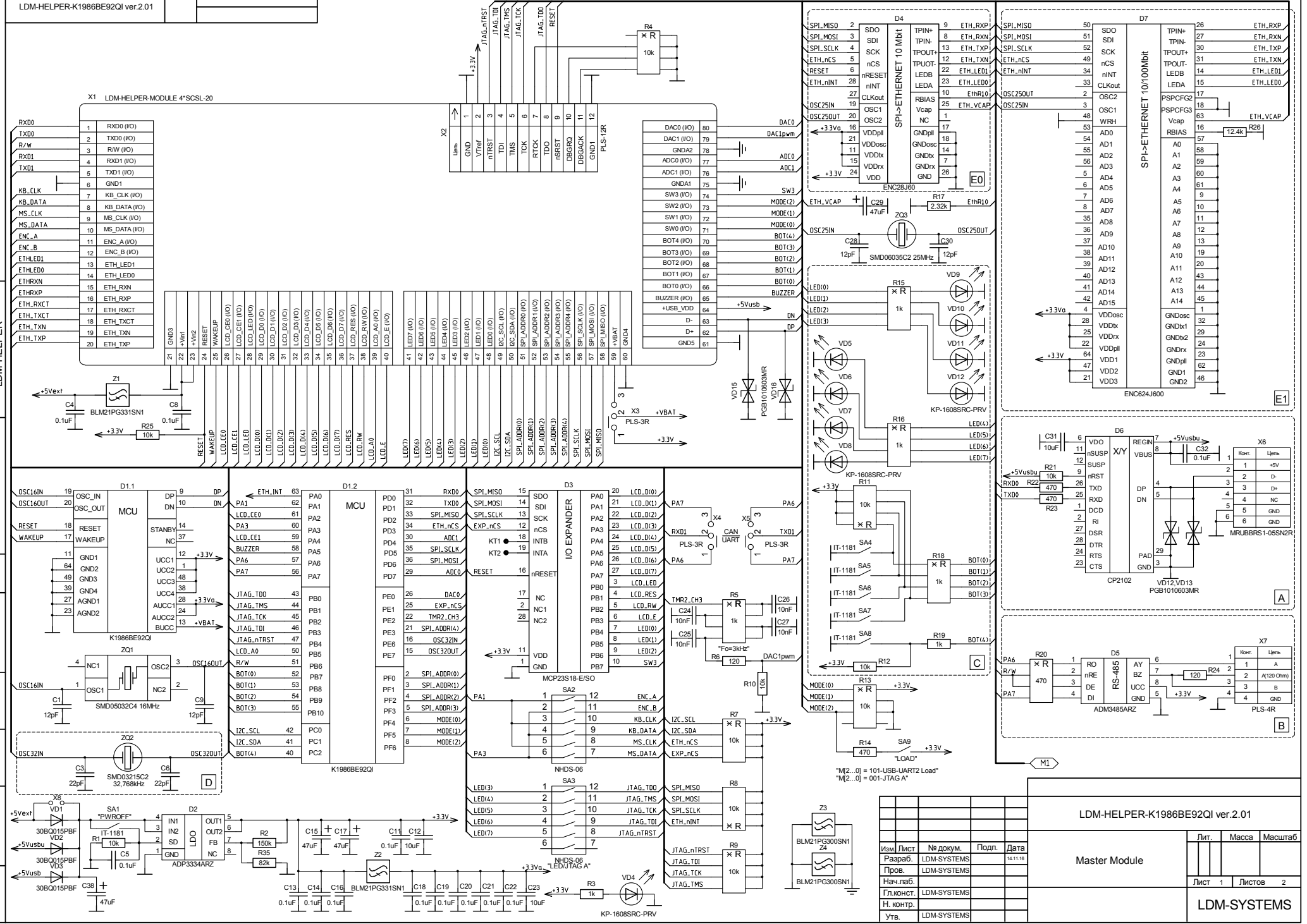


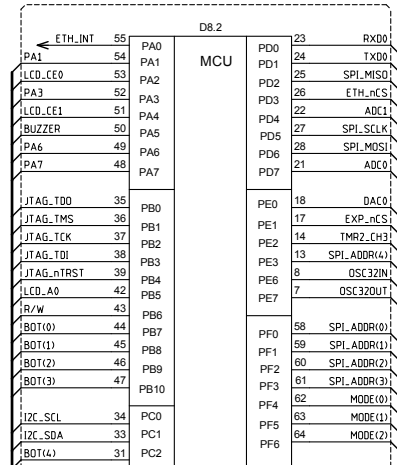
Имя, №подл., Ив. №изм., Подл. и дата, Справа, №, Первая, примен.



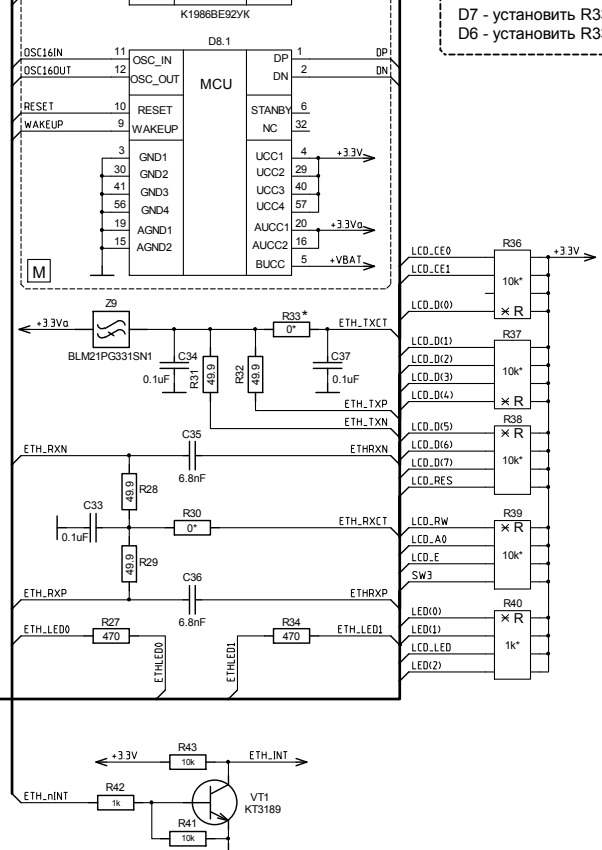
\*M2..0) = 101-USB-UART2 Load  
\*M2..0) = 001-JTAG A\*

Table with 5 columns: Имя, Лист, № докум., Подп., Дата. It lists various components and their specifications.

Table with 5 columns: Имя, Лист, № докум., Подп., Дата. It lists various components and their specifications.



D7 - установить R33 = 0, R30 - не ставить  
 D6 - установить R33 = 10, R30 = 0



Имя, № подл. Подпись и дата

Имя, № подл. Подпись и дата

Имя, № подл. Подпись и дата

Имя, № подл. Подпись и дата