

Имя, №подл., Подп. и дата, Взам. инв. № / Инв. №дубл., Справ. №, Перв. примен.

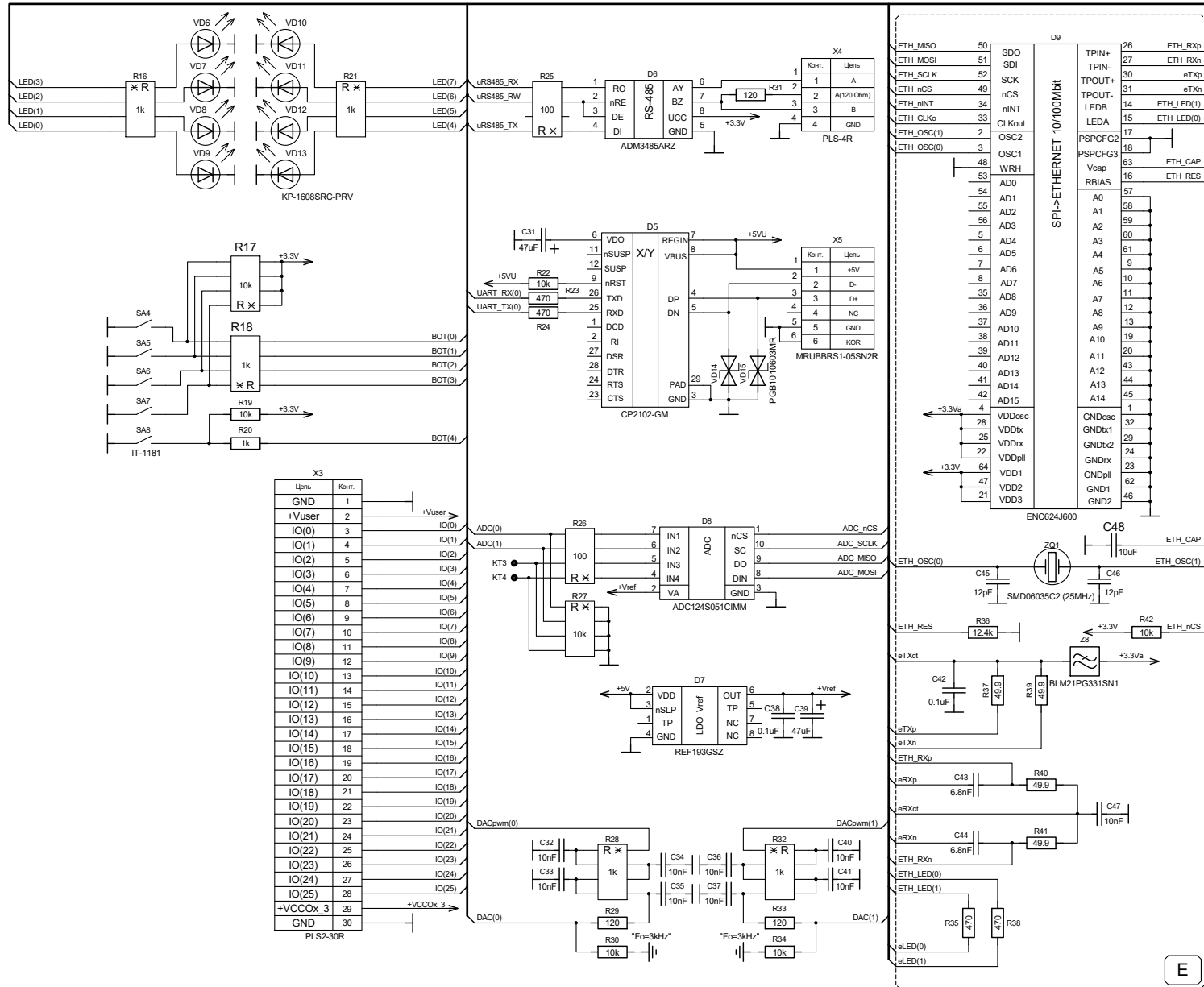
LDM-HELPER-XC6SLX9-TQ144 ver.1.04			
Изм. Лист	№ докум.	Подп.	Дата
Разраб.	LDM-SYSTEMS		20.12.19
Пров.	LDM-SYSTEMS		
Нач.лаб.			
Гл.конст.	LDM-SYSTEMS		
Н. контр.			
Утв.	LDM-SYSTEMS		

Master Module

Лит. Масса Масштаб

Лист 1 Листов 2

LDM-SYSTEMS



Имя, № подл. Подпись и дата. Имя, № дубл. Подпись и дата. Имя, № вкл. № дубл. Подпись и дата.