

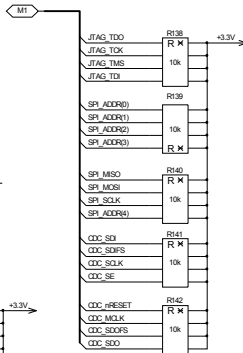
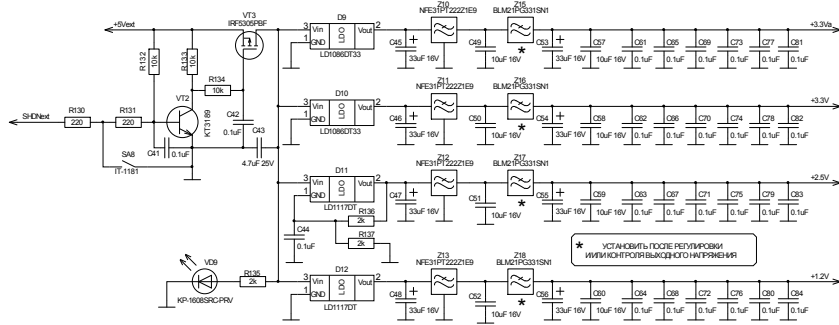
Order No. _____
 Date of receipt _____
 Date of issue _____
 Date of receipt _____
 Date of issue _____

№ п/п	№ докум.	Подп.	Дата
1	ЛДМ-HELPER-USDR ver.1.03		
2	ЛДМ-HELPER-USDR ver.1.03		
3	ЛДМ-HELPER-USDR ver.1.03		
4	ЛДМ-HELPER-USDR ver.1.03		

Master Slave Module
 Software Defined Radio System

Лист 1 из 2
 Листов 2

ЛДМ SYSTEMS



L10	GND1	GND33	C12
L11	GND2	GND34	C14
M10	GND3	GND35	C16
M11	GND4	GND36	A22
L12	GND5	GND37	E20
L13	GND6	GND38	G20
M12	GND7	GND39	L20
M13	GND8	GND40	P19
N11	GND9	GND41	Y20
K11	GND10	GND42	AB22
N12	GND11	GND43	Y18
K12	GND12	GND44	Y12
K13	GND13	GND45	Y11
N13	GND14	GND46	Y10
N10	GND15	GND47	Y9
K10	GND16	GND48	Y8
H2	GND17	GND49	AB1
H12	GND18	GND50	N4
H13	GND19	GND51	L3
J15	GND20	GND52	W3
K16	GND21	GND53	D3
L15	GND22	GND54	F3
N15	GND23	GND55	H3
R13	GND24	GND56	H5
R11	GND25	GND57	R3
R8	GND26	GND58	NS
L1	GND27	GND59	AB6
L1	GND28	GND60	Y15
L1	GND29	GND61	T20
C9	GND30	GND62	J19
C11	GND31	GND63	C18
	GND32	GND64	D8

+1.2V	J11	VCCINT1	D1	VCCIO_1,1	D4	+3.3V
	J12	VCCINT2		VCCIO_1,2	F4	
	L14	VCCINT3		VCCIO_1,3	K4	
	M16	VCCINT4		VCCIO_1,4	N4	
	P11	VCCINT5		VCCIO_2,1	U4	
	G20	VCCINT6		VCCIO_2,2	W4	
	L9	VCCINT7		VCCIO_2,3	R4	
	M9	VCCINT8		VCCIO_2,4	A22	
	J13	VCCINT9		VCCIO_3,1	W11	
	J14	VCCINT10		VCCIO_3,2	W9	
	K14	VCCINT11		VCCIO_3,3	W11	
	J10	VCCINT12		VCCIO_3,4	A22	
	K9	VCCINT13		VCCIO_4,1	W12	
	N9	VCCINT14		VCCIO_4,2	W16	
	P10	VCCINT15		VCCIO_4,3	W18	
	G20	VCCINT16		VCCIO_4,4	Y14	
	P13	VCCINT17		VCCIO_5,1	P18	
	N14	VCCINT18		VCCIO_5,2	V19	
	J16	VCCINT19		VCCIO_5,3	T19	
	K15	VCCINT20		VCCIO_5,4	E19	
	L16	VCCINT21		VCCIO_6,1	G19	
	M15	VCCINT22		VCCIO_6,2	L19	
	R12	VCCINT23		VCCIO_6,3	L20	
	R10	VCCINT24		VCCIO_6,4	A21	
	R8	VCCINT25		VCCIO_7,1	D12	
	GND26	VCCINT26		VCCIO_7,2	D14	
	H9	VCCINT27		VCCIO_7,3	D16	
	G12	VCCINT28		VCCIO_7,4	D18	
				VCCIO_7,5	A2	
				VCCIO_8,1	D6	
				VCCIO_8,2	G9	
				VCCIO_8,3	D11	
				VCCIO_8,4	E8	
				VCCIO_8,5		