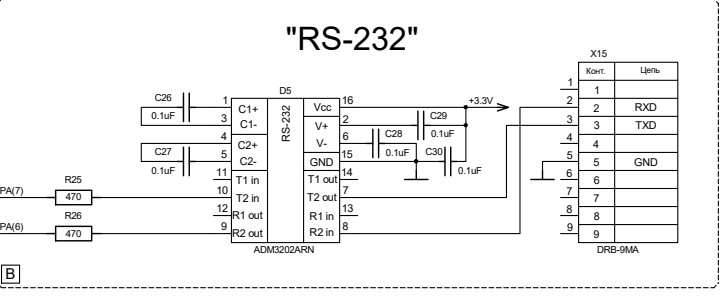
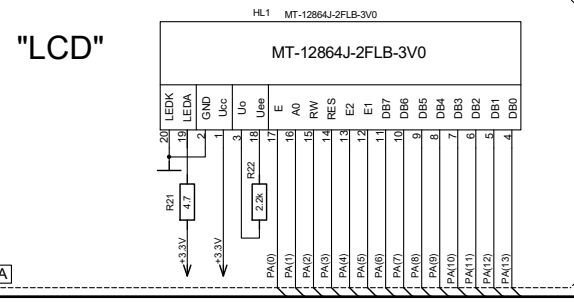
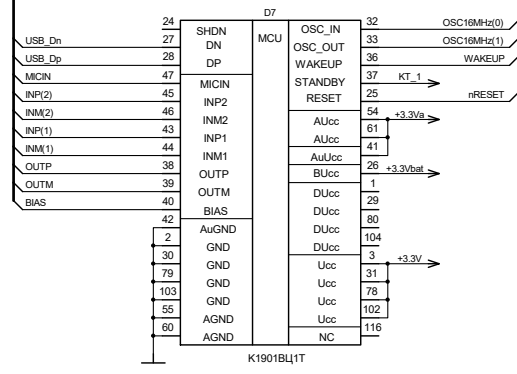
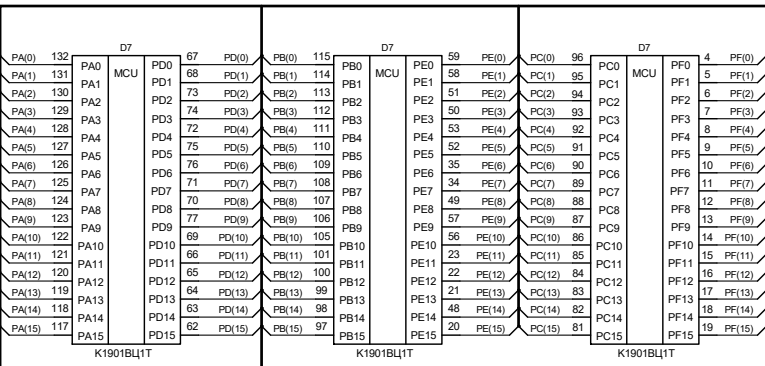
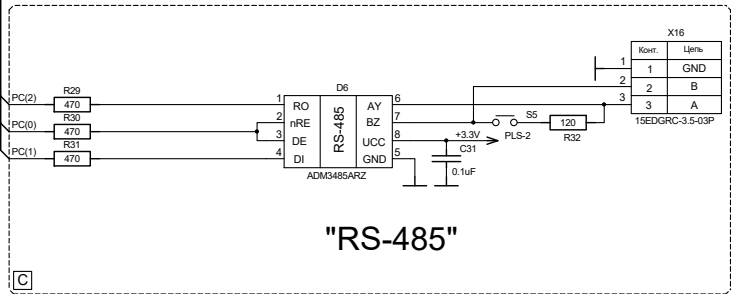
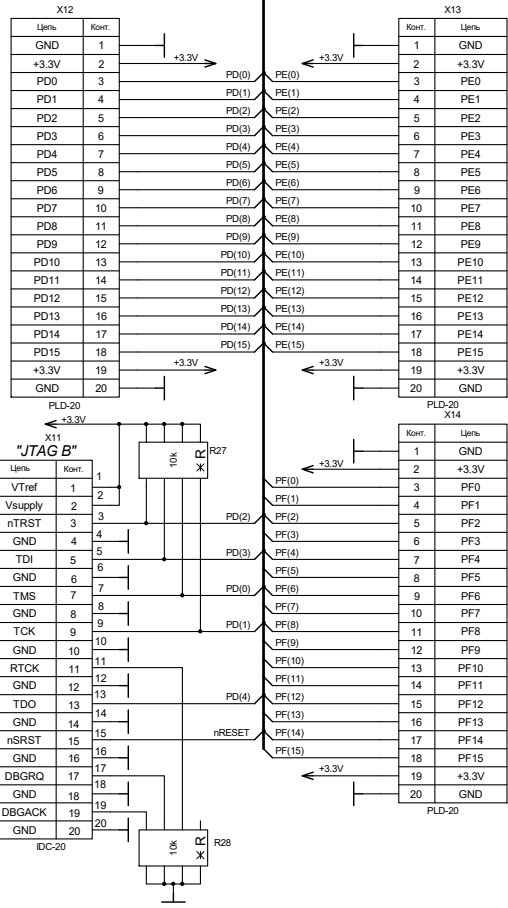
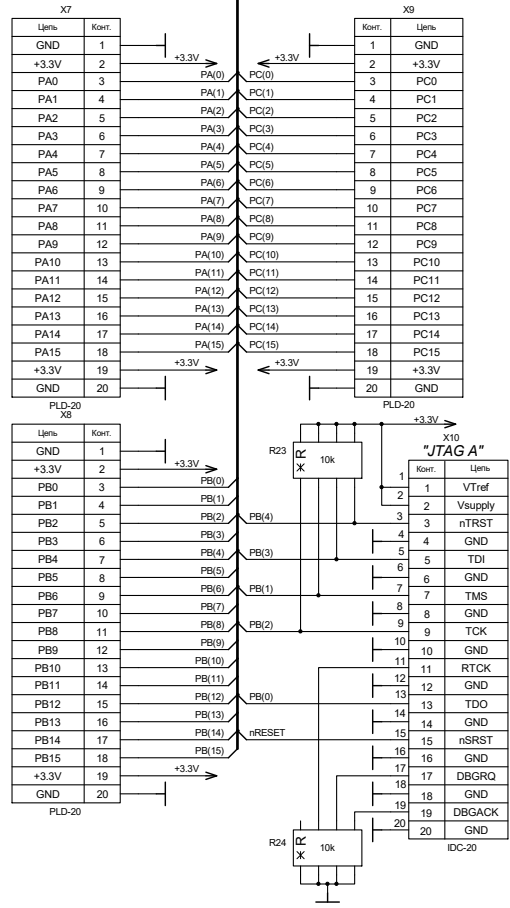


Перв. примен. _____
Справ. № _____
Подп. и дата _____
Имя, инв.№ _____
Имя, инв.№ _____
Подп. и дата _____

LDM-K1901BLQ1 ver.1.01			
Имя	Лист	№ докум.	Подп.
Распаб.	LDM-SYSTEMS		19.11.18
Пров.	MILANDR		
Нач.лаб.	LDM-SYSTEMS		
Гл.конст.	LDM-SYSTEMS		
Н. контд.	LDM-SYSTEMS		
Утв.	LDM-SYSTEMS		
Master Module K1901BLQ1QI & K1901BLQ1T		Лит.	Масса
		Лист	Листов 1
LDM-SYSTEMS			



Имя, № подл. Подпись и дата. Взаим. ив. № Имя, № дубл. Подпись и дата.