

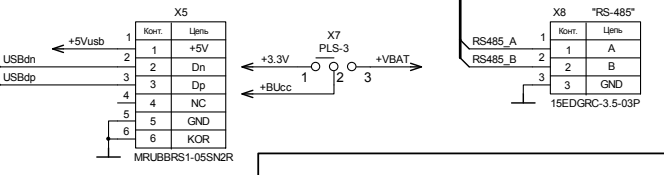
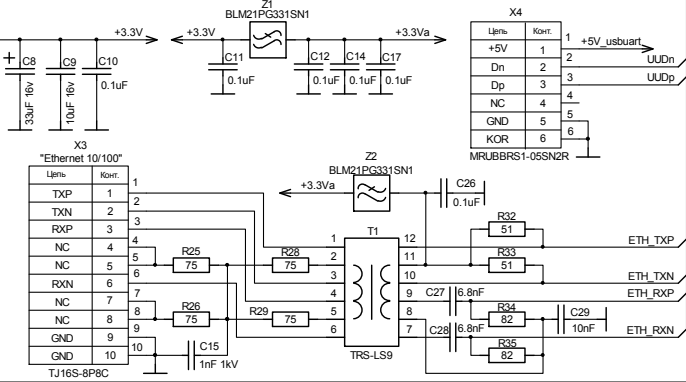
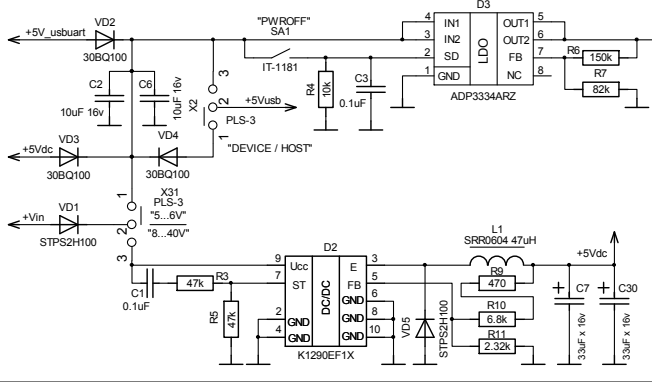
Перв. примен. LDM-uROB

Справа. №

Подп. и дата

Взам. инв. № Инв. №зудоб.

Подп. и дата Инв. №подл.



LDM-uROB-K1986BE1QI-SV ver.1.06				
Изм.	Лист	№ докум.	Подп.	Дата
		LDM-SYSTEMS		20.01.17
Master Module				
Разраб.	LDM-SYSTEMS			
Пров.	LDM-SYSTEMS			
Нач.лаб.	LDM-SYSTEMS			
Гл.кокт.	LDM-SYSTEMS			
Н.коктр.	LDM-SYSTEMS			
Утв.	LDM-SYSTEMS			